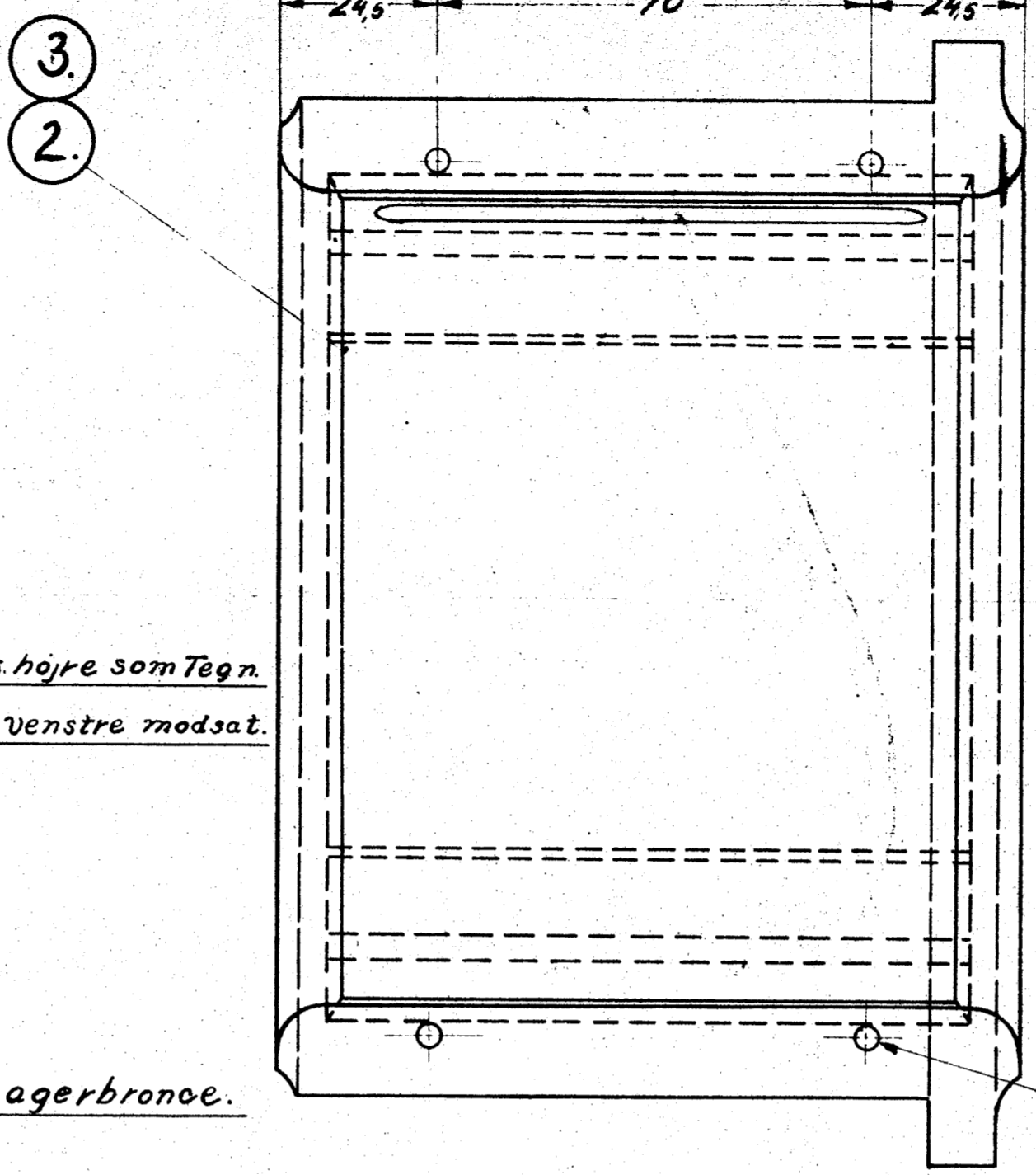
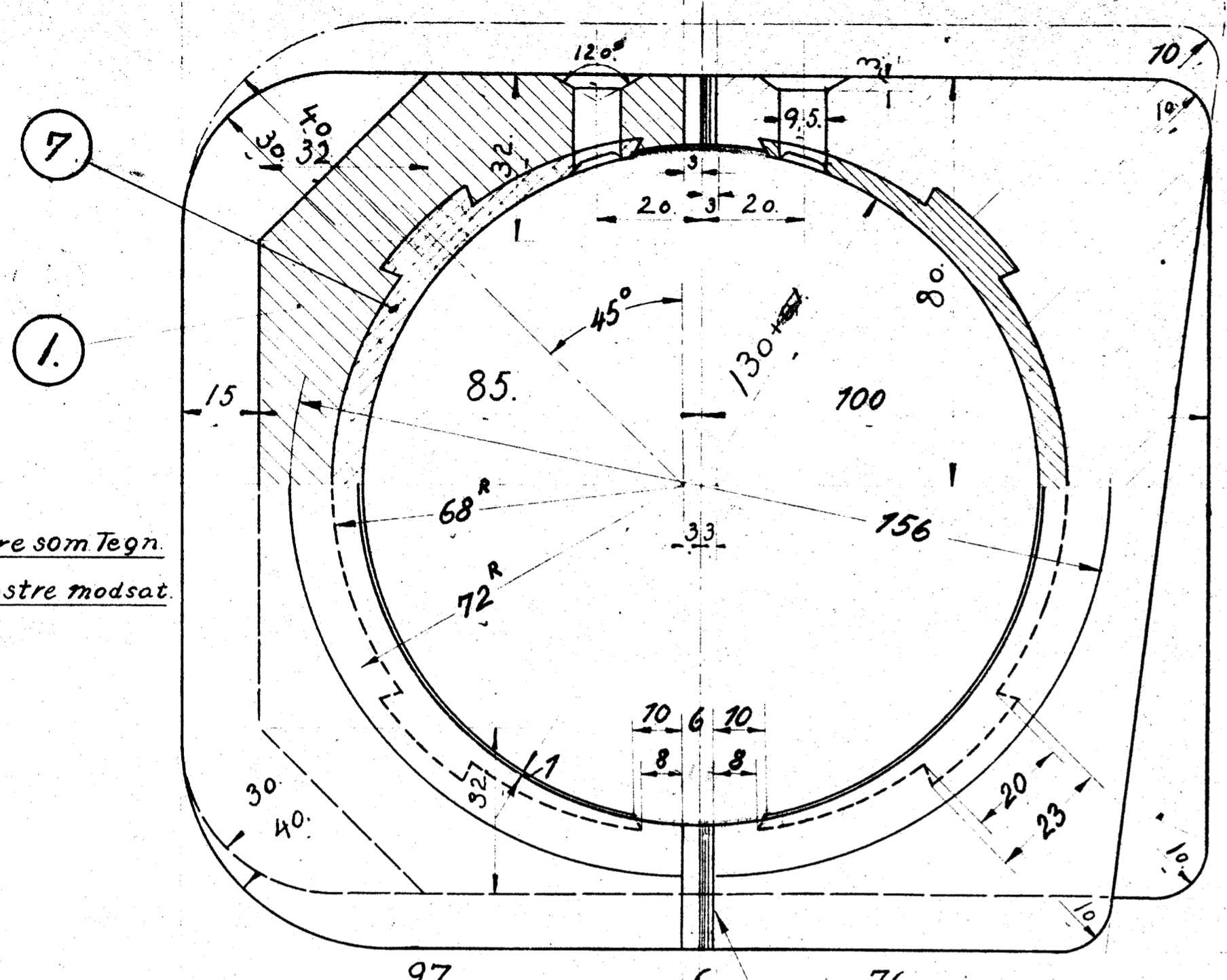


- |    |   |                   |                                 |
|----|---|-------------------|---------------------------------|
| 1. | 2 | Bageste Halvpande | 1stk. h. L. D.S.B. Model 3709 y |
| 2. | 1 | Før. do højre     | 3770 ya                         |
| 3. | 1 | do do venstre     | 3770 yb                         |
| 4. | 2 | do do             | 2127 ya                         |
| 5. | 1 | Bagestedo højre   | 2127 yb                         |
| 6. | 1 | do do venstre     | 2127 yc                         |
| 7. | 4 | Foring            | Middl. Metal.                   |
| 8. | 4 | ---               | ---                             |

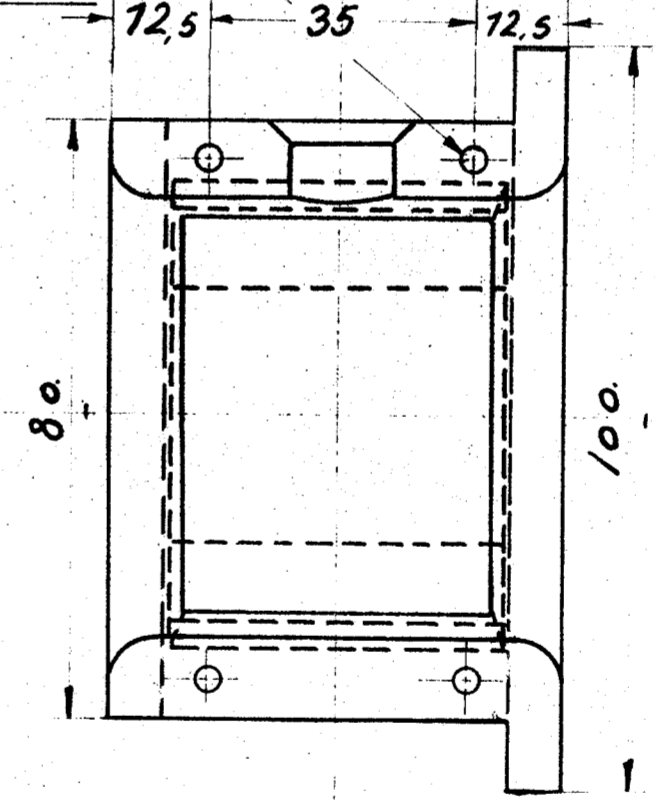
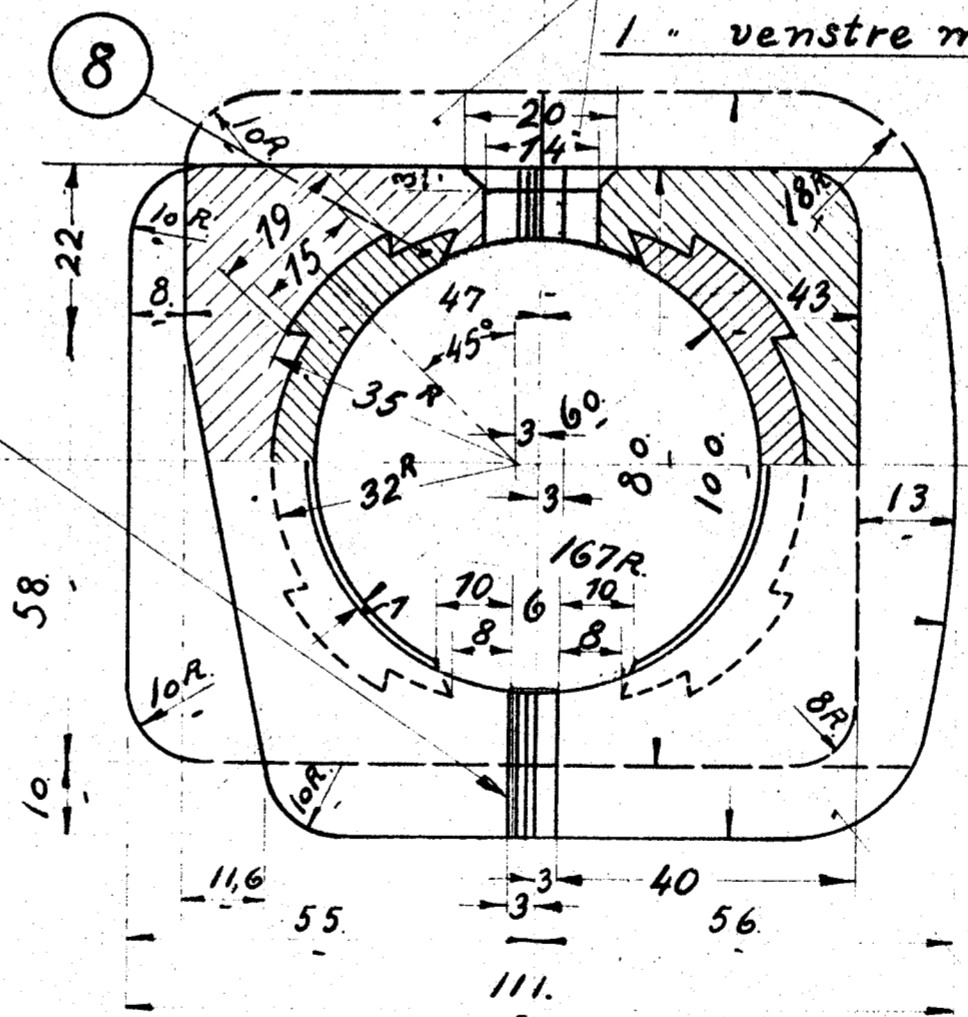
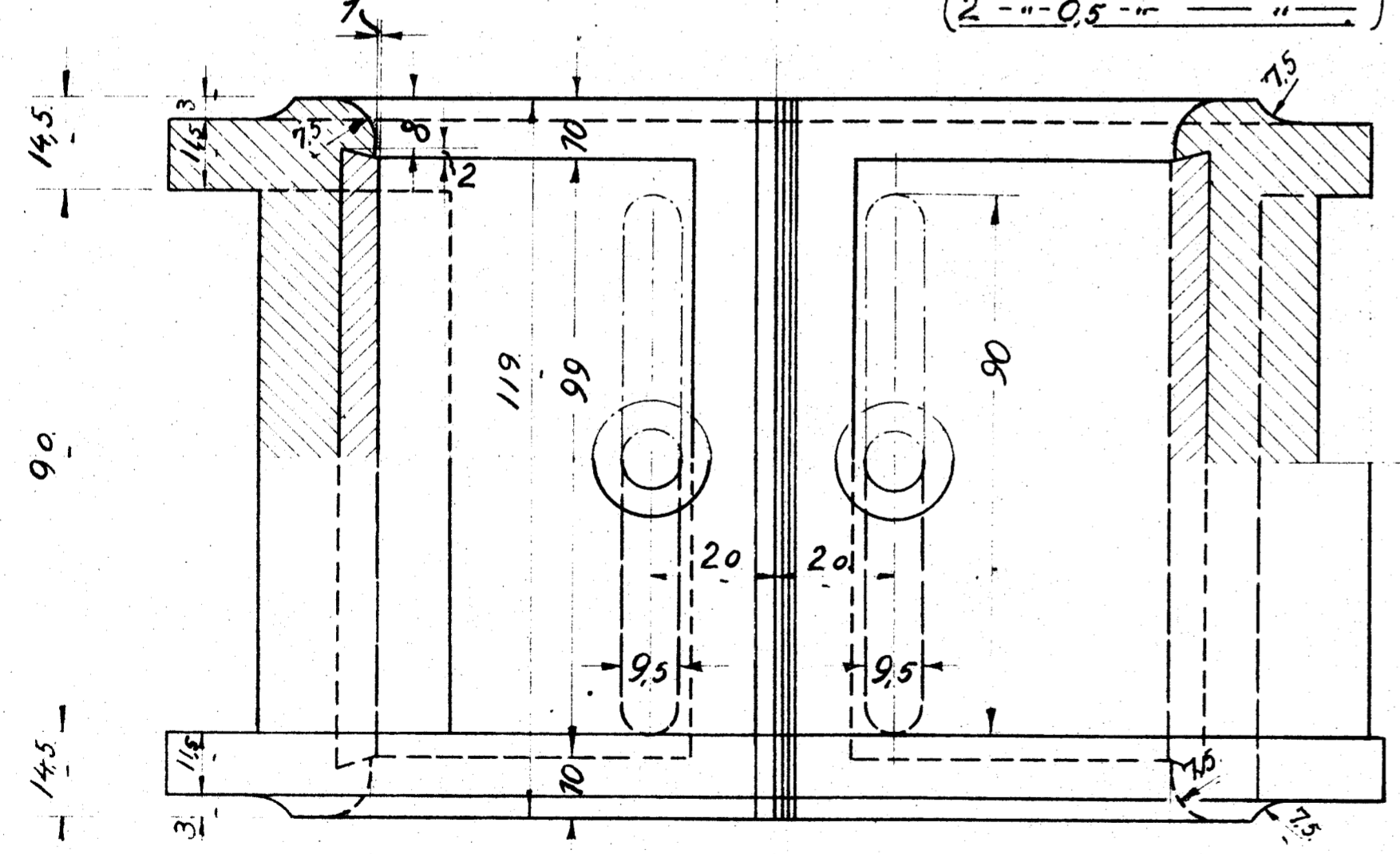


Ang. Styrestifter se Tegn. 9L-20.124

1stk højre som Tegn.  
1 - venstre modsat.

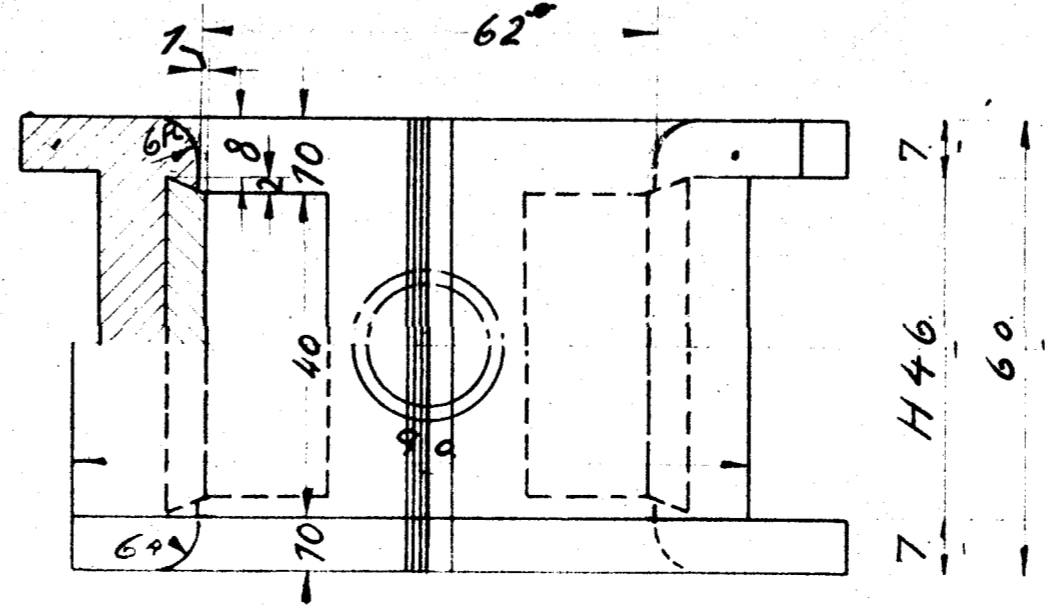
1stk højre som Tegn.  
1 - venstre modsat.

- 1stk 3mm Messing.
- 2 - " - 1 - " - " - " - "
- 2 - " - 0.5 - " - " - " - "



6. 5.

4.



Tegn. A/s Frichs  
Nr. 9L-20.121  
1:1 Indr.  
Dato

Pander til Driv-og Kvadrantstang  
D-Tenderloko Litra Q. **Q II 20.121**  
Erstatning Tegn. 6L-816